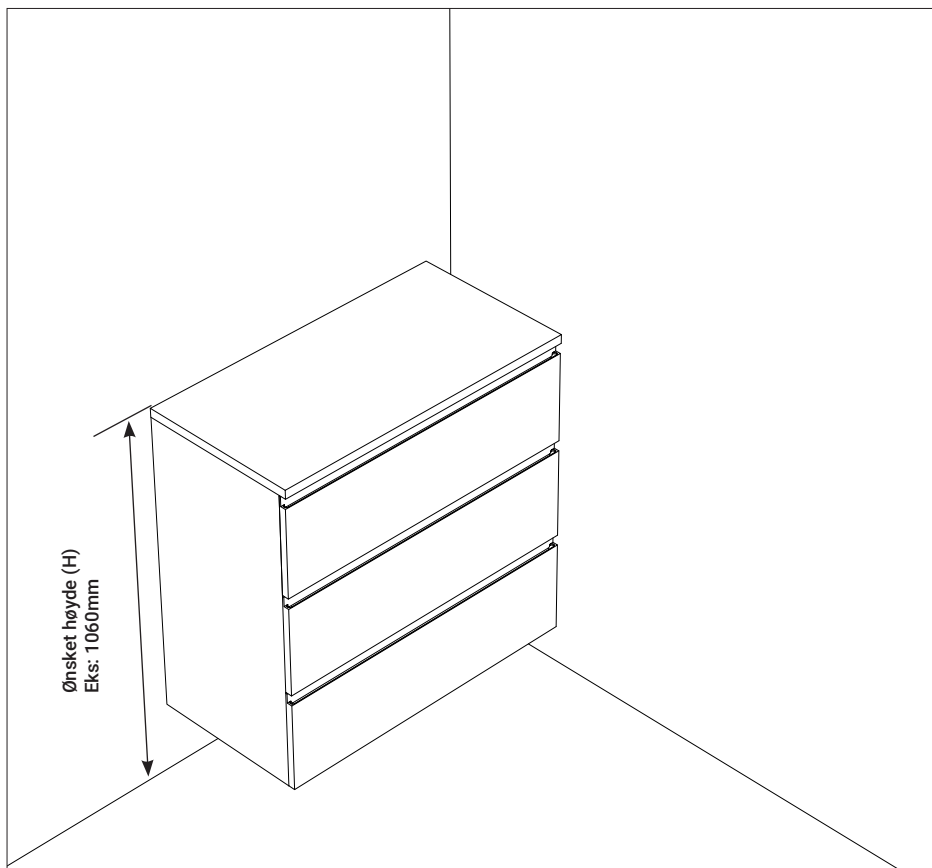


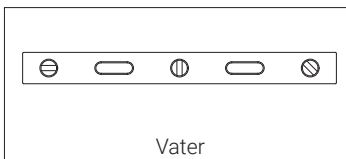
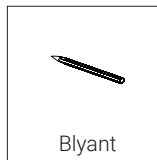
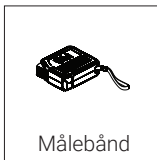
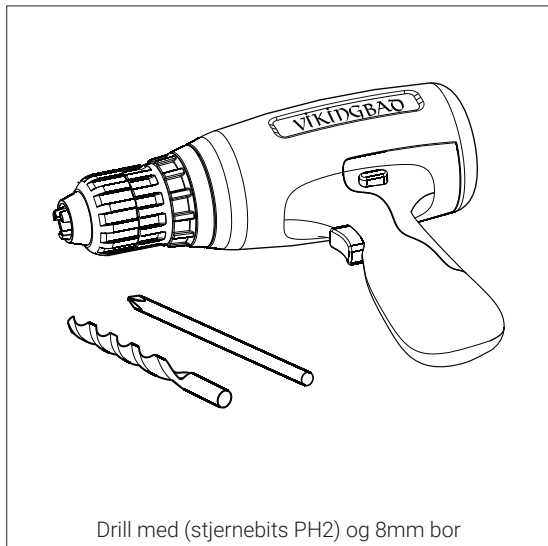
INSTALLASJONSVEILEDNING

VikingBad Baderomsmøbel

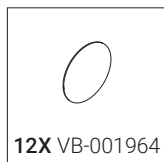
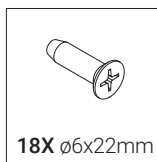
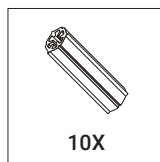
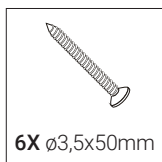
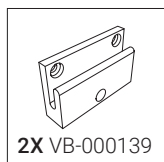
Kommode skrog 60-120 cm



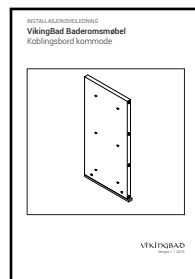
ANBEFALTE VERKTØY



DELER

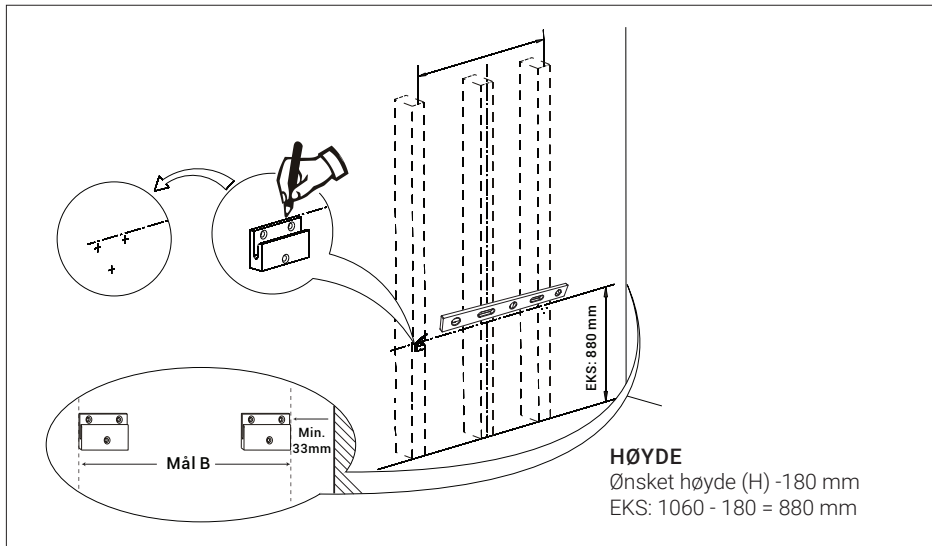


Se installasjonsmanual koblingsbord ved montering av flere skrog



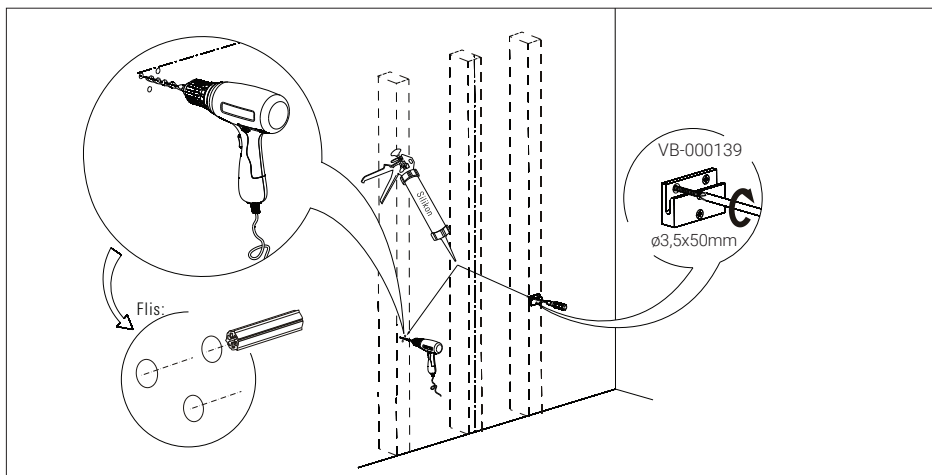
OBS! VikingBad AS tar forbehold om at badromsmøblet monteres med medfølgende branketter slik det er beskrevet i denne installasjonsveiledningen. Avvik fra installasjonsveiledningen dekkes ikke av garantien.

MÅL

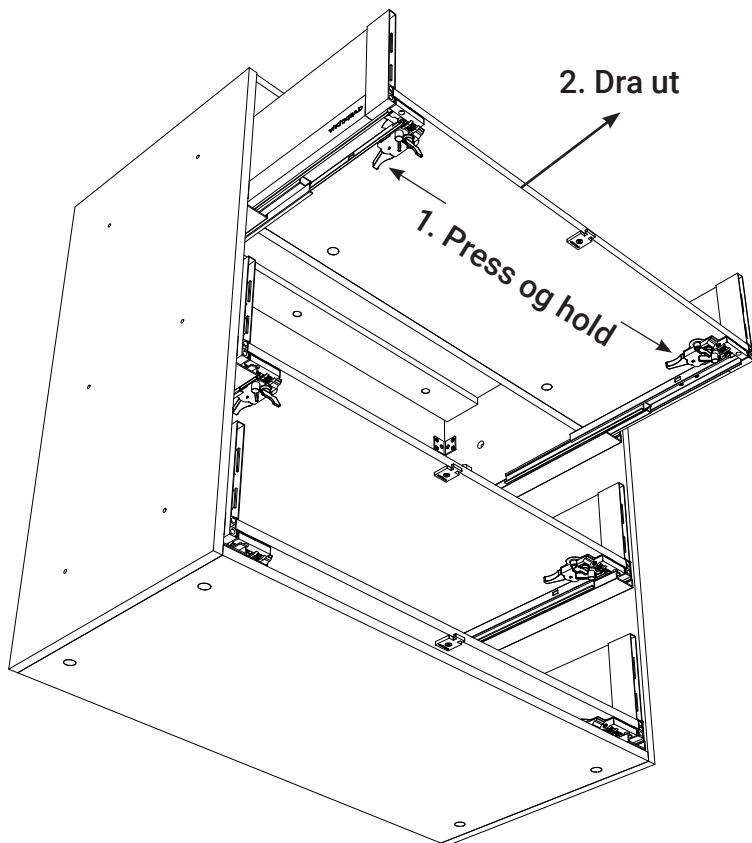


Mål B:

60cm skrog	90cm skrog	120cm skrog
530mm	830mm	1130mm



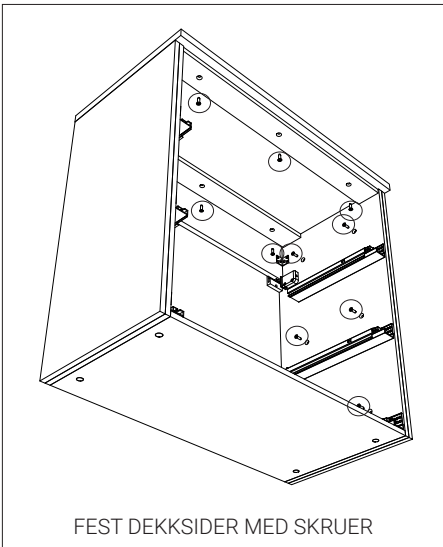
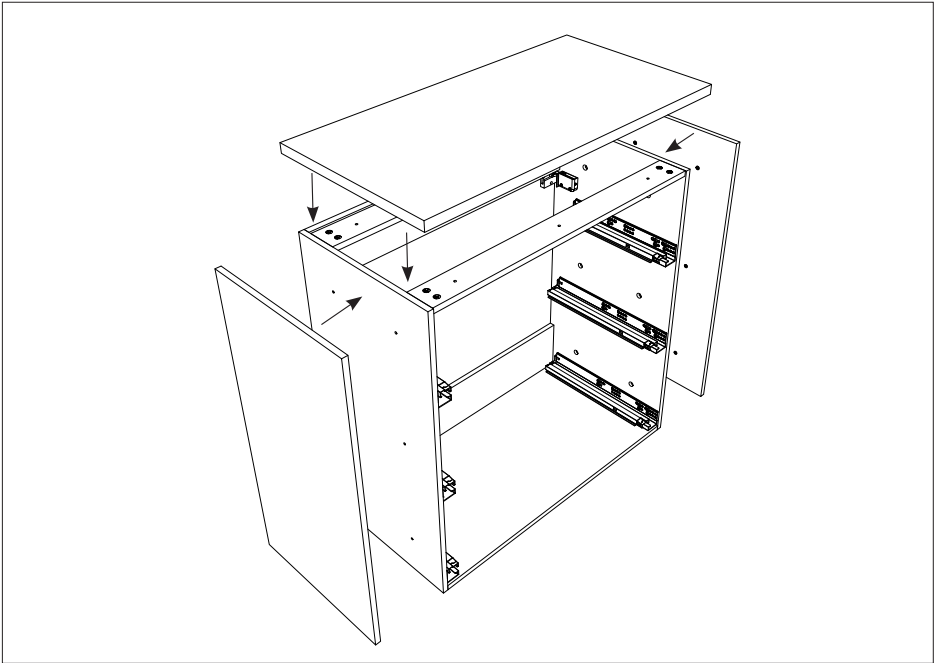
DEMONTASJE SKUFFER FRA SKROGET



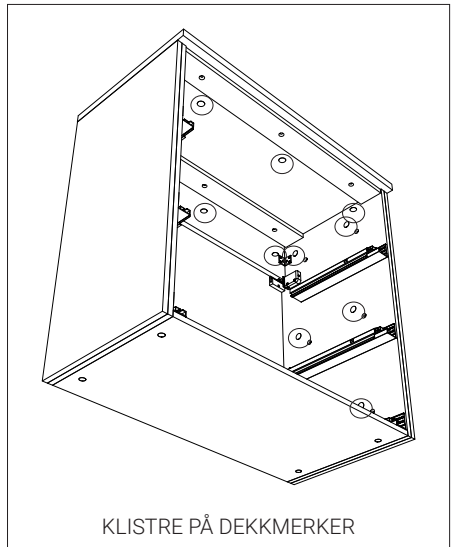
NB!

Gjenta steg
over på
alle skuffer

MONTER DEKKSIDER OG TOPPLATE

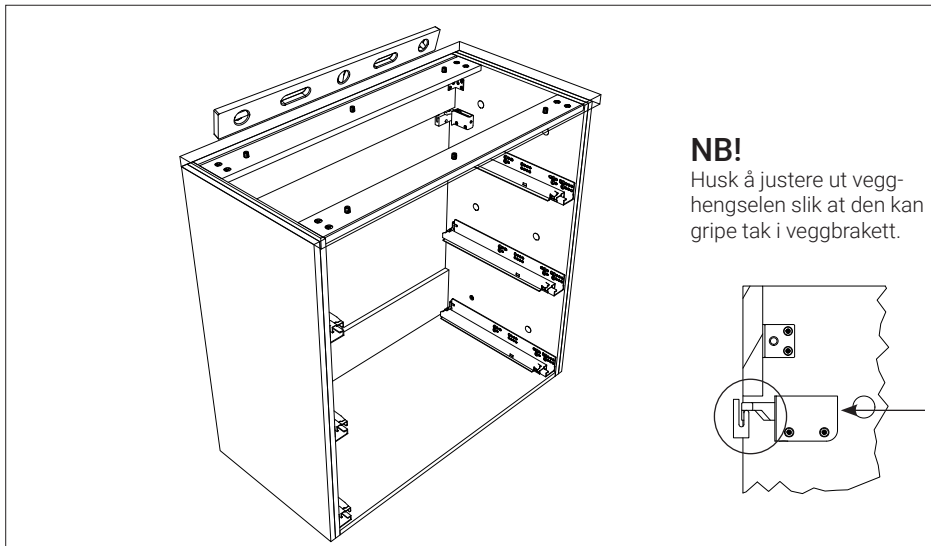


FEST DEKKSIDER MED SKRUER



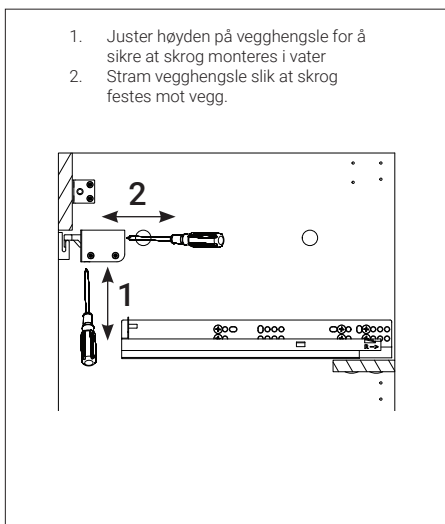
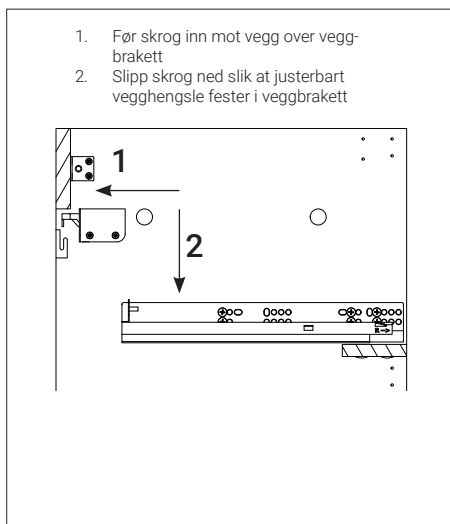
KLISTRE PÅ DEKKMERKER

INSTALLER SKROG PÅ VEGG



ALTERNATIV 1

Ved bruk av vegghengslser (anbefalt)



OBS! VikingBad AS tar forbehold om at baderommøblet monteres med medfølgende branketter slik det er beskrevet i denne installasjonsveiledningen. Feilmontering eller ukorrekt innstramming kan føre til atskuffene ikke står vann- og/eller loddrett og blir vanskelig å innjustere. Avvik fra installasjonsveiledningen dekkes ikke av garantien.

INSTALLER SKROG PÅ VEGG

ALTERNATIV 2

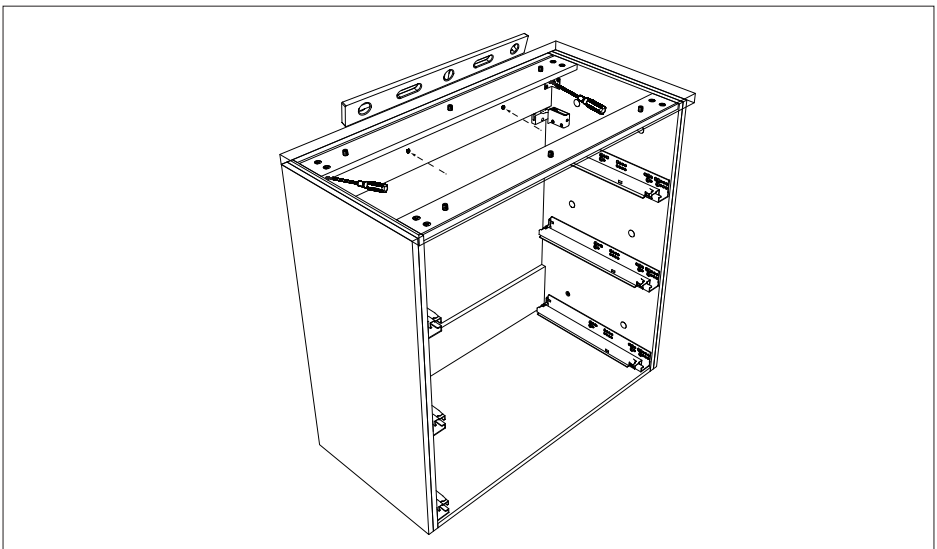
Skrue kabinett i toppvange

Ved manglende spikerslag "Alternativ 1" eller for ekstra sikring.

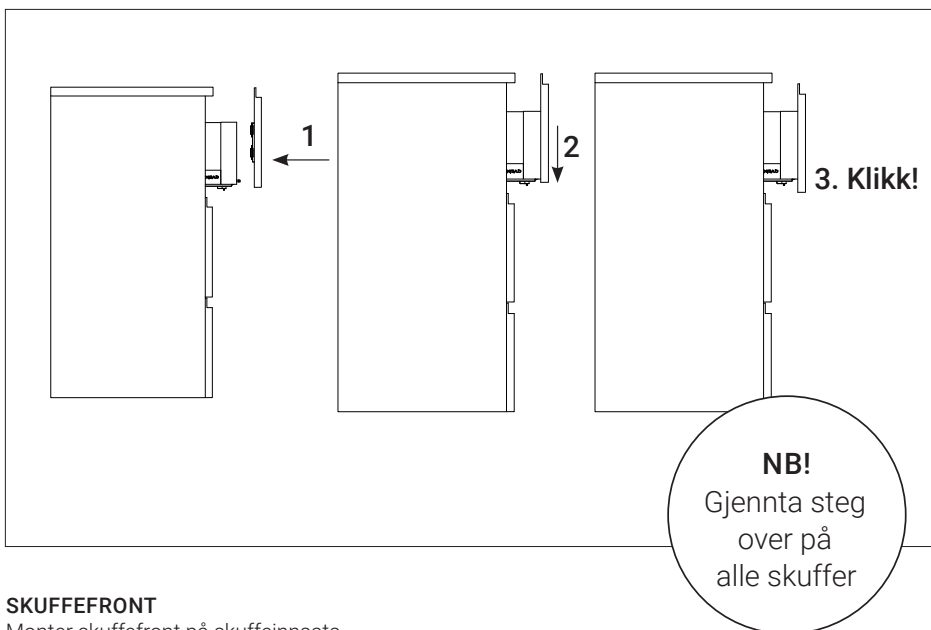
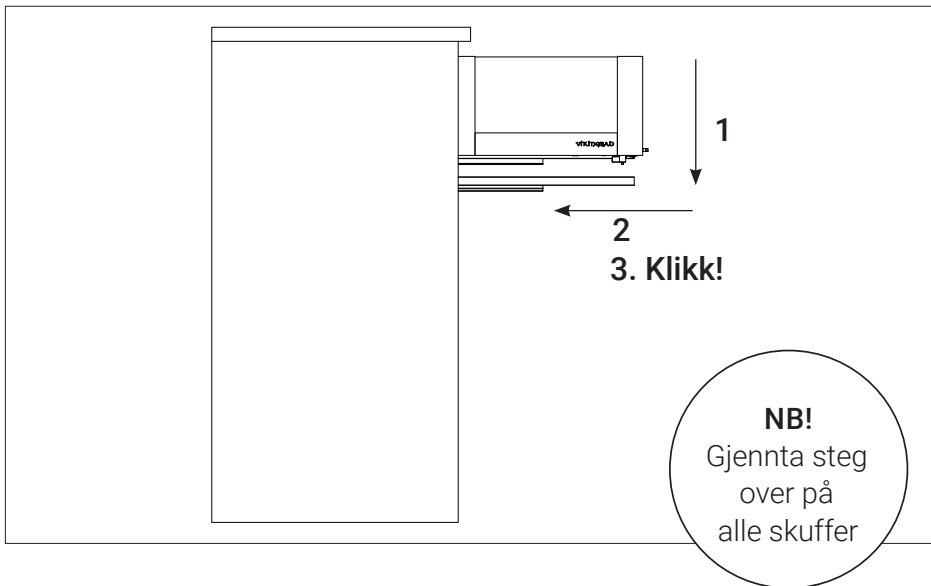
1 stk skrue pr hjørnebrankett

+ 2 stk skrue i vangen

OBS! VikingBad AS tar forbehold om at baderomsmøblet ikke limes fast til veggen. Det vil være kundens ansvar dersom baderomsmøbelet må tas ned igjen om man limer produktet fast til veggen.



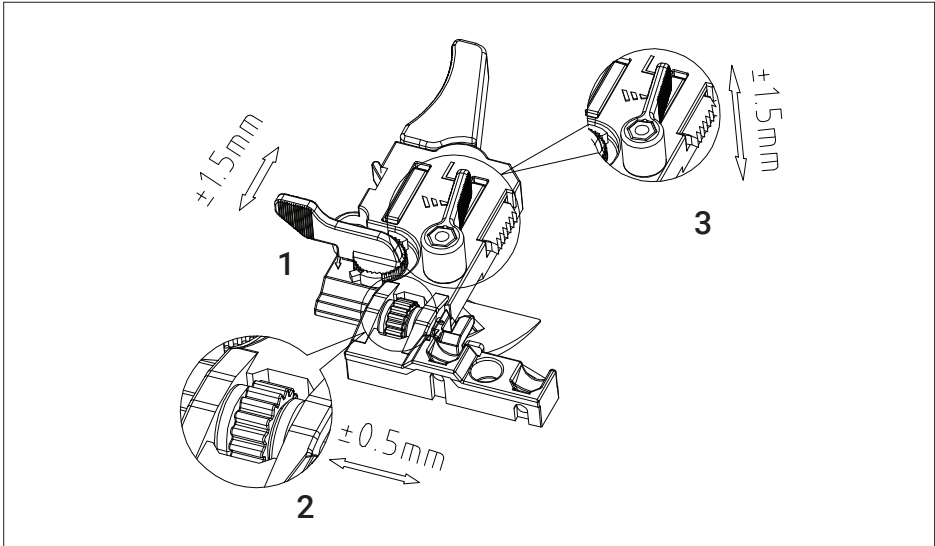
MONTER SKUFFEINNSATS TILBAKE I SKROG



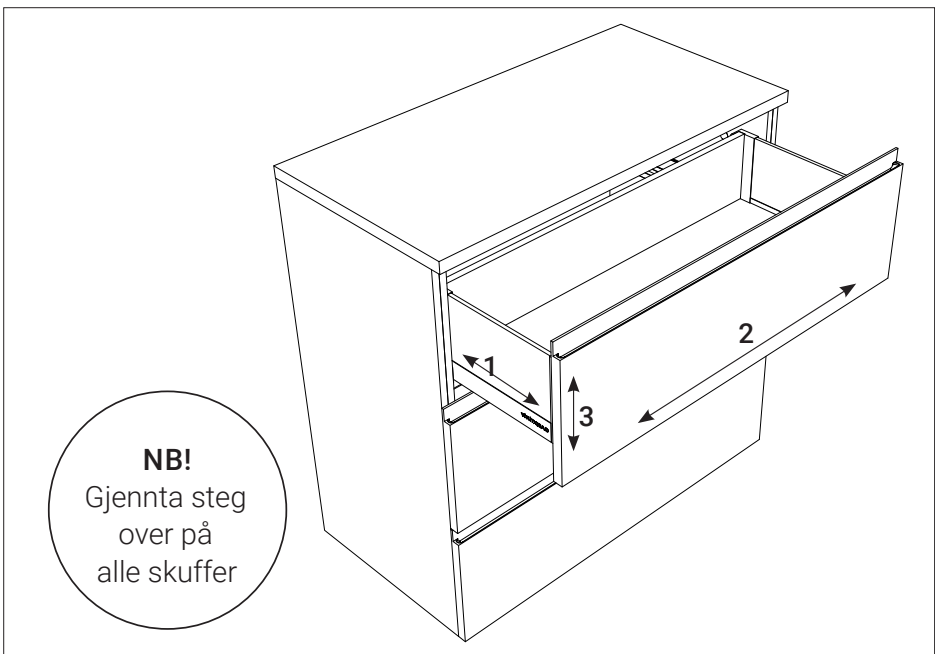
SKUFFEFRONT

Monter skuffefront på skuffeinnsats

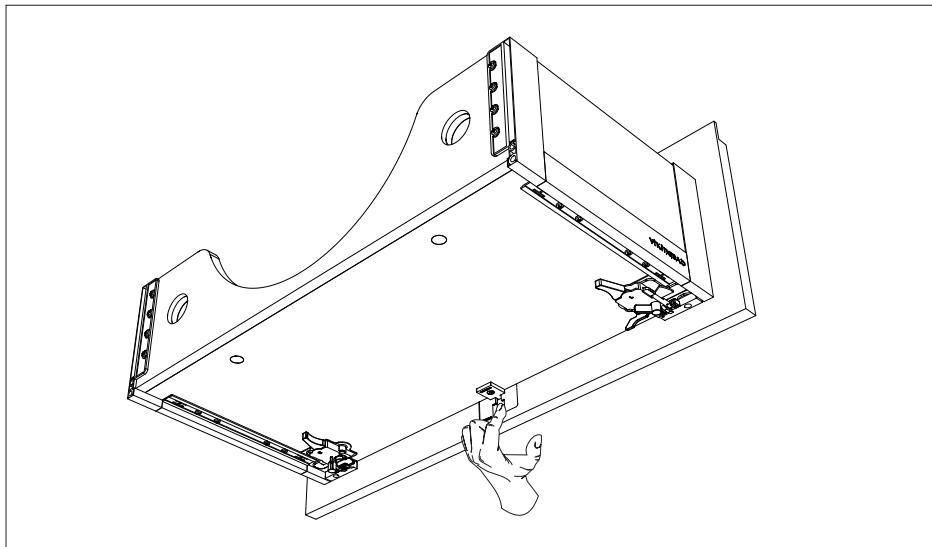
3-VEIS JUSTER SKUFFEFRONT



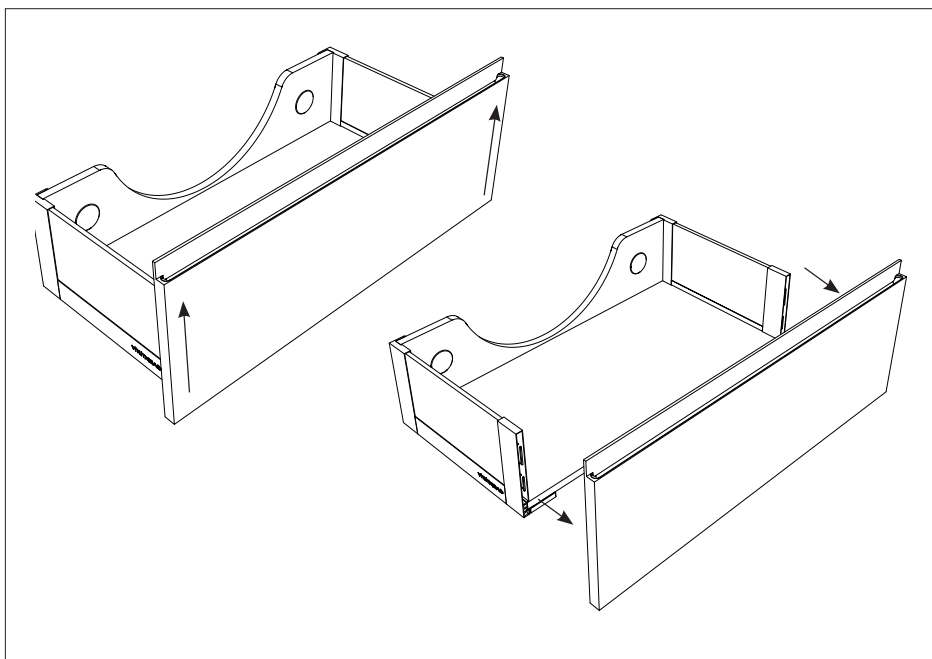
- 1: Juster dybde $\pm 1,5\text{mm}$
- 2: Juster sideveis $\pm 0,5\text{mm}$
- 3: Juster høyde $\pm 1,5\text{mm}$



LØSNE SKUFFEFRONT



- 1: Trykk inn og hold skuffefront lås (120cm fronter har 2 låser)
- 2: Trekk front oppover
- 3: Trekk front ut



VEDLIKEHOLD

Under følger generelle vedlikeholdsinstrukser for å holde produktet vedlike:

- ✓ Vi anbefaler rengjøring med vaskemidler beregnet for baderom. Bruk en myk klut og unngå bruk av f.eks. skuresvamp da dette kan lage riper på produktet. Vann og såperester tørkes av umiddelbart. Unngå: Rengjøringsmiddel med skure-effekt eller innholdende løsemidler!

Eksempel: Syrer, klorin, kaustisk soda og ammoniakk (salmiak) må ikke brukes!

REKLAMASJONSVILKÅR

VikingBad AS følger norsk kjøpslov med 5 års reklamasjonsrett på fabrikkfeil.

VED REKLAMASJON / SERVICE

Arbeid dekket av VikingBad AS:

- ✓ Transport tur/retur til kunde.
- ✓ Selve servicearbeidet med reservedeler/ reklamasjonsproduktet.
- ✓ Gjenmontering og silikonering.

HVA ER IKKE DEKKET AV FORBRUKERKJØPSLOV ELLER REKLAMASJON:

- ✓ Feil som følge av fysisk skade eller ytre påvirkning
- ✓ Feil/skader som følge av feil montering/tilkobling/reparasjoner/endringer av uautorisert personell eller bruk av ikke-originale reservedeler i forbindelse med service/repasjon.
- ✓ Kostnader som VikingBad AS ikke er direkte skyld i, som f.eks. tap av fortjeneste eller annen skade på person/eiendom.
- ✓ Skade/feil på produktet som skyldes feil bruk eller som er i strid med prosedyrer beskrevet i denne brukermanualen.
- ✓ Skader forårsaket av kraftig UV-stråling, f.eks. fra et solarium som er plassert rett ved produktet
- ✓ Skraper/riper i overflaten ansees som vanlig slitasje.
- ✓ Skader oppstått grunnet bruk av ikke-anbefalte vaskemidler. Eks syrer og vaskemidler med slipende effekt
- ✓ VikingBad AS fraskriver seg ansvaret for kostnader i forbindelse med reklamasjoner, service eller annet utover selve produktet.

VIKTIG MED TANKE PÅ REKLAMASJON:

Produktet må være tilgjengelig for serviceperson ved reklamasjon. Det er kjøpers ansvar å sørge for at produktet er tilgjengelig. Dersom fliser, toalett, baderomsmøbler eller lignende må demonteres eller eventuelt produkt må løftes opp/ut av innbygning for at serviceperson skal komme til selve produktet påligger dette ansvaret på kjøper. Tid serviceperson bruker for å gjøre produktet tilgjengelig for service/reklamasjon inngår ikke i garanti og faktureres etter timepris.

GARANTIGJELDERKUNSAMMENMEDGYLDIGKVITTERINGOG/ELLERSERIENUMMERIDET LAND PRODUKTET ER KJØPT.

Denne brukermanualen og innholdet kan endres uten varslning. Selv om VikingBad AS har utarbeidet brukermanualen så nøyaktig som mulig, vil ikke VikingBad AS være økonomisk ansvarlig for tap og skader som følge av feilaktig installasjon, service eller bruk.

VikingBad AS tar også forbehold om produktendringer og trykkfeil i brukermanualen.